

**Получатель**

**Отправитель**

Society  
Reference  
Address  
Phone  
Fax  
E-mail

**Арт. №**

102690240

**Модель**

ACTIVE JI 92 M

**Характеристики насоса**

Максимальное давление 8 bar (800 kPa)  
Мин. темп-ра жидкости 0 °C  
Макс. темп-ра жидкости 35 °C  
Макс. наружная темп-ра 40 °C

**Требуемые характеристики**

Расход :  
Напор :  
Жидкость : Вода  
Температура жидкости 20 °C  
Плотность : 998,3 kg/m³  
Кинематическая вязкость 1,005 mm²/s  
Давление паров 2,34 kPa

**Действительные характеристики**

Расход :

Напор :

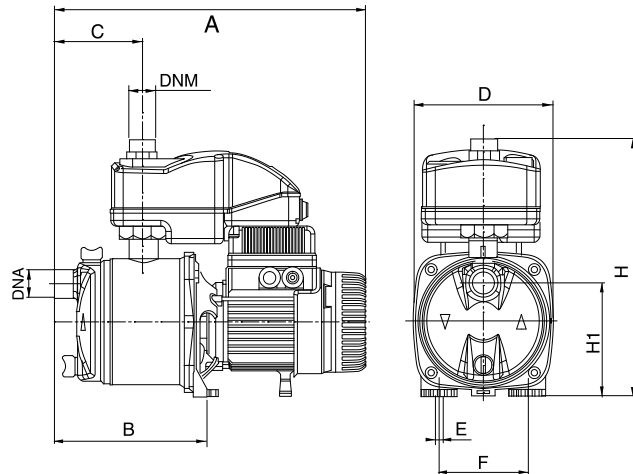
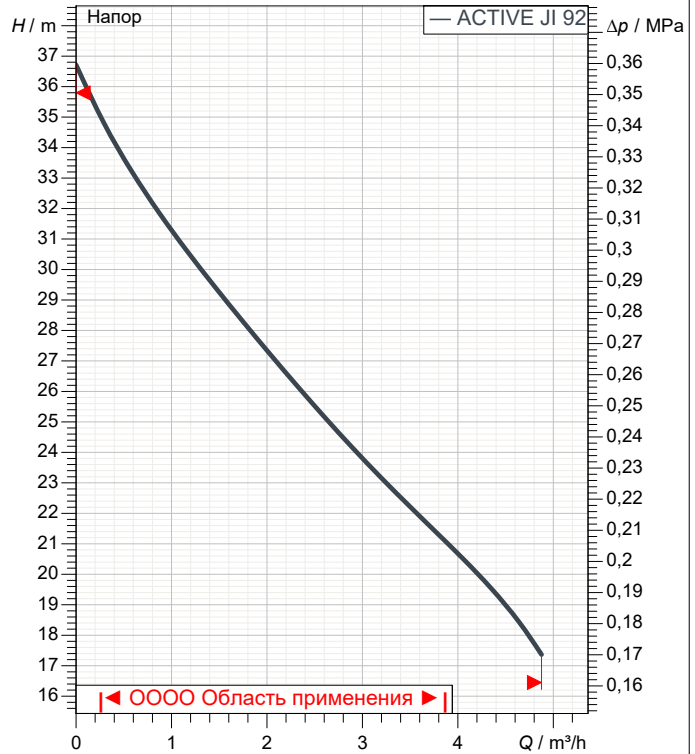
**Материалы/Уплотнение вала**

Корпус насоса AISI 304 X5 Cr Ni 1810 UNI 6900/71  
Уплотнительная крышка AISI 304 X5 Cr Ni 1810 UNI 6900/71  
Рабочего колеса Технополимер А  
Мех. Уплотнение Графит/Керамика  
Кольцевая прокладка Резина NBR  
Вал с ротором AISI 416 X12 CrS 13 UNI 6900/71  
Nozzle venturi diffuser assembly Технополимер А

**Характеристики двигателя**

Торговая марка DAB  
Ном. Мощность P2: 0,75 kW  
Частота вращения 2.800 1/min  
Напряжение 1~ 220-240 V 50 Hz  
Ном. Ток 4,2 A  
Степень защиты IP 44

Curve tolerance according to ISO 9906



**Размеры mm**

A	390	DNA	1" G	H	322		
B	192	DNM	1" G	H1	141		
C	112	E	9				
D	174	F	111				

**Соединения насоса:**

Вход 1" G / 8 bar (800 kPa)  
Вых 1" G / 8 bar (800 kPa)

**Вес** 11,7 kg



# ГИДРАВЛИЧЕСКАЯ ХАРАКТЕРИСТИКА

02/10/20

Страница 2 / 3

DAB PUMPS S.p.A.  
Via Marco Polo, 14 - 35035 Mestrino (PD), Italy  
Tel. +39 049 5125000 - Fax +39 049 5125950  
www.dabpumps.com

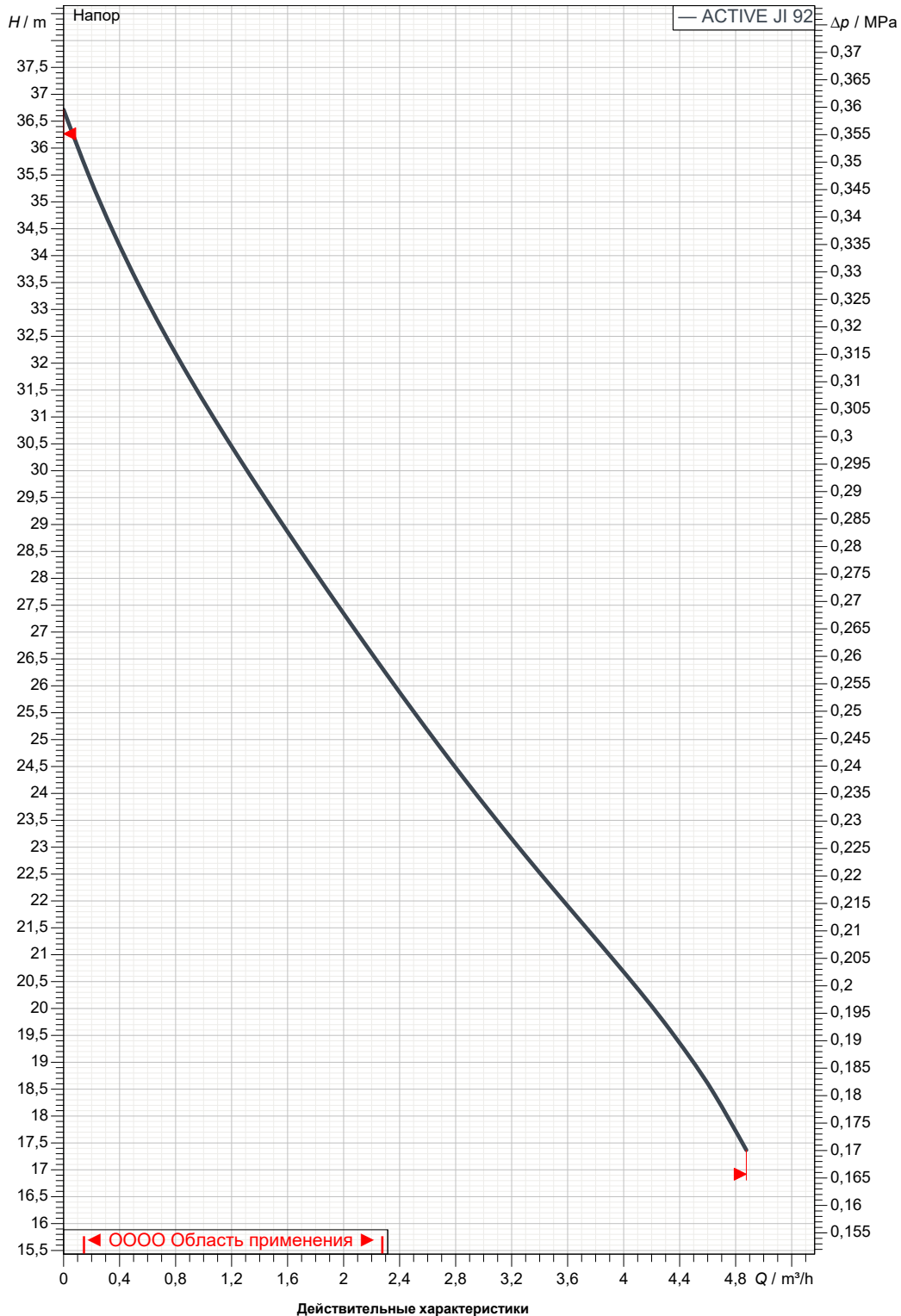
Получатель

Отправитель

Society  
Reference  
Address  
Phone  
Fax  
E-mail

## ACTIVE JI 92 M

Curve tolerance according to ISO 9906



Вход  
1" G  
8 bar (800 kPa)

Вых  
1" G  
8 bar (800 kPa)

Расход :

Напор :

Частота вращения  
2.800 1/min

MAIN\_PROJECT\_TITLE

BUSINESS\_PROCESS\_IC

OWNER\_

ISSUE\_DATE



# ГАБАРИТНЫЕ РАЗМЕРЫ

02/10/20

Страница 3 / 3

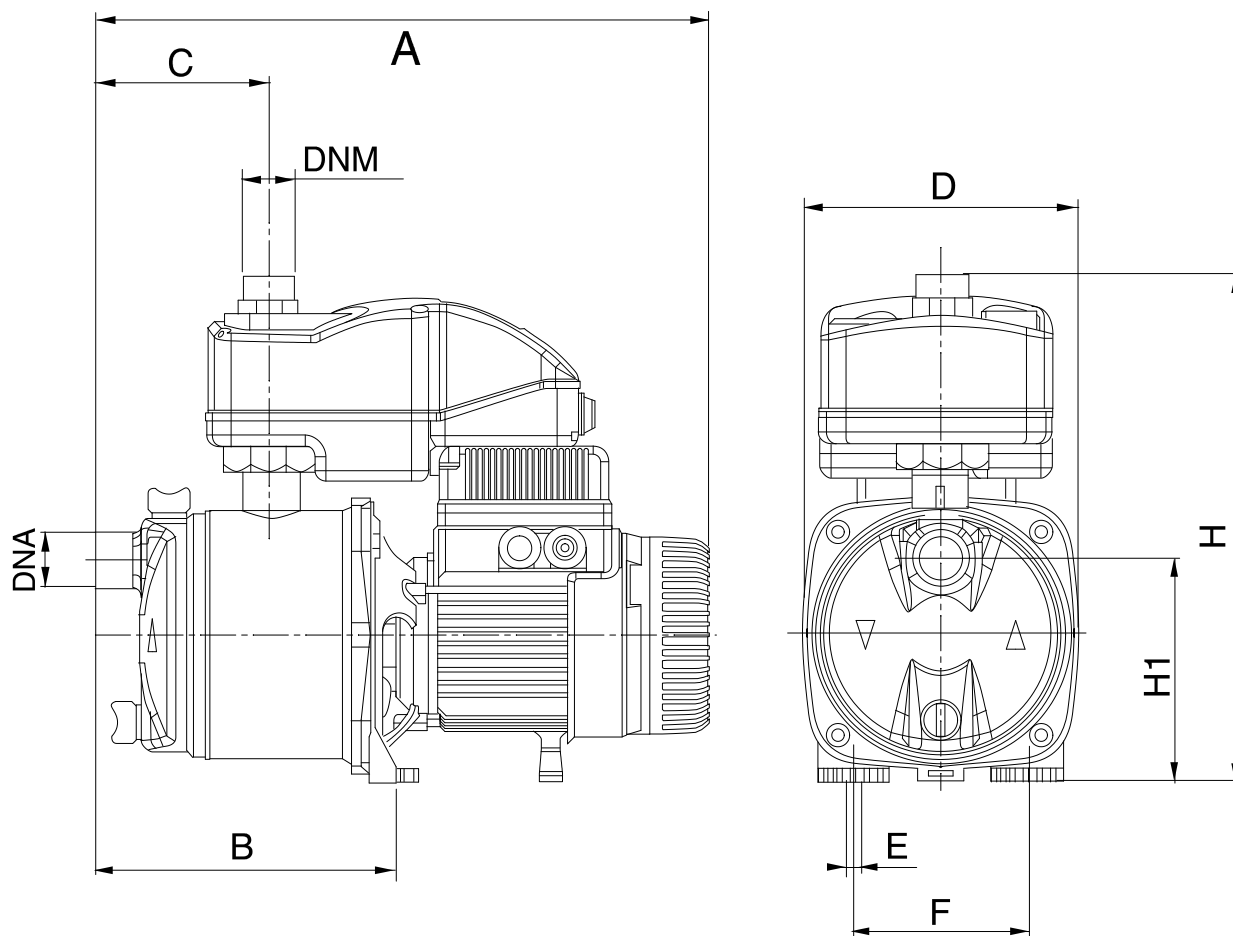
DAB PUMPS S.p.A.  
Via Marco Polo, 14 - 35035 Mestrino (PD), Italy  
Tel. +39 049 5125000 - Fax +39 049 5125950  
www.dabpumps.com

Получатель

Отправитель

Society  
Reference  
Address  
Phone  
Fax  
E-mail

## ACTIVE JI 92 M



Измерения в мм

Соединения насоса:

1  
2  
3  
4  
5  
6  
7  
8  
9  
10  
11  
12

1	A	390
2	B	192
3	C	112
4	D	174
5	DNA	1" G
6	DNM	1" G
7	E	9
8	F	111
9	H	322
10	H1	141

всасывании :  
1" G  
8 bar (800 kPa)

подачу :  
1" G  
8 bar (800 kPa)

MAIN\_PROJECT\_TITLE

BUSINESS\_PROCESS\_ID

OWNER

ISSUE\_DATE